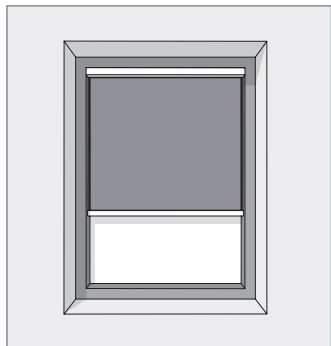
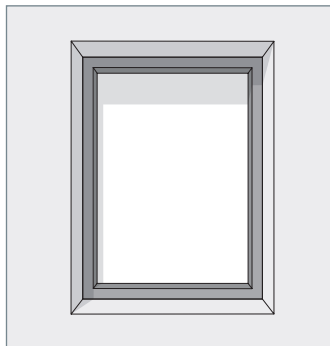


Inmeten raamhorren

In de dag montage



Montage IN het kozijn.



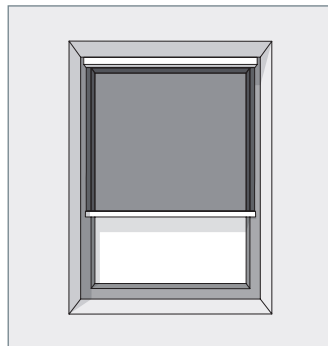
Géén extra zijruimte nodig.

Producten die geschikt zijn voor in de dag montage en de minimale vrije ruimte die rondom nodig is.

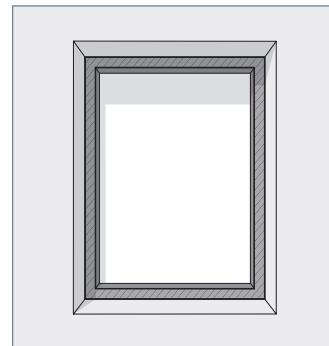
Raamrolhor De Lux 0 mm rondom


Inzethor 0 mm rondom

Op de dag montage



Montage OP het kozijn.



 Zijruimte nodig voor montage. Voor exacte maten, zie hieronder.

Producten die geschikt zijn voor op de dag montage en de minimale vrije ruimte die rondom nodig is.

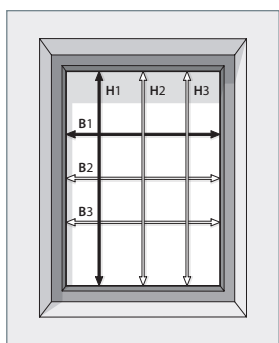
Raamrolhor De Lux 35 mm boven, rechts, links
0 mm onder

Raamrolhor standaard 45 mm boven
25 mm rechts, links
0 mm onder

Scharnierende raamhor 3 mm rondom

Inmeetinstructie

- Meet de breedte van de kleinste opening van het kozijn 3 maal op verschillende plaatsen (**B**).
- Meet de hoogte van de kleinste opening van het kozijn 3 maal op verschillende plaatsen (**H**).



Bestelmaten Raamrolhor De Lux

Kleinste B = mm

Kleinste H = mm

Bestelmaten Inzethor

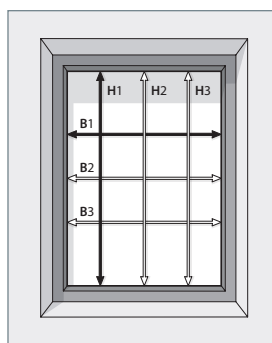
Kleinste B = mm

Kleinste H = mm

Let op
De bestelmaten zijn de strak gemeten maten.

Inmeetinstructie

- Meet de breedte van de grootste opening van het kozijn 3 maal op verschillende plaatsen (**B**).
- Meet de hoogte van de grootste opening van het kozijn 3 maal op verschillende plaatsen (**H**).



Bestelmaten Raamrolhor De Lux

Grootste B + 70 mm = mm

Grootste H + 35 mm = mm

Bestelmaten Raamrolhor standaard

Grootste B + 50 mm = mm

Grootste H + 45 mm = mm

Bestelmaten Scharnierende raamhor

Grootste B + 60 mm = mm

Grootste H + 60 mm = mm